

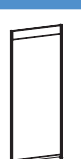
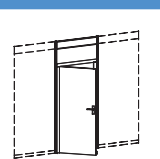
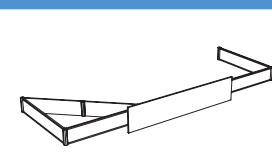
Bitte senden an:

GHM Gesellschaft für Handwerksmessen mbH
 Projektleitung: Garten München 2012
 Postfach 82 03 55 | 81803 München | Deutschland
 Tel. (+49 89) 9 49-5 51 12 | Fax (+49 89) 9 49-5 51 19

Aussteller	Halle / Stand-Nr.	Freigelände / Block
USt-Id-Nr.	Ansprechpartner	
Straße / Postfach	E-Mail	
PLZ / Ort / Land	Telefon mit Vor-/ Durchwahl	Telefax mit Vor-/ Durchwahl

■ **Hinweis: Das Tapezieren der System-Trennwände ist NICHT möglich!**

■ **System-Trennwandbau**

Trennwand (lfdm)	Türelement	Blende	Schriftzeichen
 2,50 m hoch, weiß Breite: 0,50 m 1,00 m _____ lfdm à 37,00 EUR	 Türblatt weiß, Türinnenmaß: 2,00 x 0,83 m (H x B) _____ Stk. à 73,00 EUR	 Blende weiß, 150 x 30 cm _____ Stk. à 40,00 EUR Deckenkonstruktion an offener Stand- seite (notwendig zur Montage der Blende) _____ lfdm à 12,00 EUR	Schriftzeichen, max. 18 cm hoch _____ Stk. à 2,70 EUR <input type="checkbox"/> schwarz (Standard) <input type="checkbox"/> rot <input type="checkbox"/> blau <input type="checkbox"/> grün Blendentext _____ _____ _____

■ **Erläuterungen zum System-Trennwandbau**

■ **Trennwand**

Die Trennwände sind in den Maßen 0,50 und 1,00 m vorhanden. Bei Wandlängen über 5,00 m sind Stützwände zwingend erforderlich. Die Wandkonstruktion besteht aus einem Aluminiumrahmen mit weißer Füllung. Die Höhe beträgt 2,50 m, das lichte Füllmaß 2255 x 950 mm.

■ **Blende**

Für die Blendentafel mit dem Maß 150 x 30 cm ist eine Deckenkonstruktion notwendig. Die Blende wird in einer Höhe von 2,50 m Oberkante am Rasterstreifen eingehängt. Die lichte Durchgangshöhe beträgt 2,20 m.

■ **Türen**

Die Türelemente sind abschließbar.

■ **Hinweis**

Bitte bestellen Sie Ihre Trennwände rechtzeitig vor dem offiziellen Aufbaubeginn. Damit stellen Sie sicher, dass Ihre Wände rechtzeitig aufgebaut sind.

Für Aufträge, die nach dem offiziellen Aufbaubeginn eintreffen, müssen wir für den erhöhten Aufwand folgende Zuschläge berechnen:

- 1) Bei Aufbaubeginn innerhalb 24 Stunden ab Auftragseingang zzgl. 30,00 EUR/Best.
- 2) Bei Aufbaubeginn innerhalb 4 Stunden ab Auftragseingang zzgl. 75,00 EUR/Best. Am letzten Bautag werden generell 75,00 EUR Verspätungszuschlag fällig.

Die Bearbeitung der Bestellung ist nur mit Skizze möglich (siehe Vordruck 2.17).

Ort / Datum	Firmenstempel und rechtsgültige Unterschrift des Ausstellers
-------------	--

■ Beispielrechnung (Reihenstand)

Beschreibung	EUR
Trennwand	13 x 37,00 = 481,00
Tür	1 x 73,00 = 73,00
Deckenkonstruktion	9 x 12,00 = 108,00
Blende	1 x 40,00 = 40,00
Schriftzeichen	6 x 2,70 = 16,20
Gesamt zzgl. MwSt.	718,20

